

AREBOS

Système de relevage 600 W

AR-HE-HA600

Mode d'emploi original



CE

Suivez bien toutes les mesures de sécurité contenues dans ce mode d'emploi afin de vous assurer une utilisation en toute sécurité.

Merci d'avoir acheté notre produit. Veuillez lire le mode d'emploi avec attention avant d'utiliser le produit pour la première fois. Si vous deviez céder ce produit à un tiers, joignez-y le mode d'emploi.

Contenu

1. Règles générales de sécurité	2
Consignes de sécurité générales	2
Consignes de sécurité spécifiques	3
2. Champ d'application.....	4
3. Spécifications.....	4
4. Etendue des fournitures.....	6
5. Liste des pièces.....	7
6. Principe de fonctionnement.....	8
7. Installation	9
Raccordement de WC.....	9
Raccord au lavabo, à la douche, à la machine à laver etc.....	10
Raccord à la tubulure d'entrée latérale et en haut.....	10
Vider les toilettes.....	11
Vider d'autres unités sanitaires.....	12
Contrôle de l'interrupteur	13
8. Mise en service	14
9. Utilisation	14
10. Dépannage.....	14
L'eau résiduelle dans le receveur de douche	16
Forts bruits, moteur ne démarre pas ou lentement, l'eau n'est pas pompée.....	16
Le système de relevage ne pompe pas et se trouve en fonctionnement continu.....	16
11. Nettoyage, entretien et stockage.....	17
Nettoyage	17
Entretien.....	17
Stockage	17
12. Indications de recyclage	18
Recyclage et emballage	18
Recyclage des anciens appareils.....	18
Déclaration de conformité EU	19

1. Règles générales de sécurité

Consignes de sécurité générales

- En cas de non-respect du mode d'emploi – et en particulier des consignes de sécurité – et de transformation du produit ou de montage des pièces de rechange qui ne sont pas d'origine, le droit à la garantie sera annulé automatiquement. Le fabricant décline toute responsabilité pour les dommages qui en résulteraient ! Le non-respect peut entraîner les dangers suivants:
 - Défaillance de fonctions vitales de la machine
 - Défaillance de méthodes prescrites pour l'entretien et la maintenance
 - Mise en danger de personnes due à des actions électriques, mécaniques et chimiques

- Mise en danger d'environnement due à l'échappement des matières dangereuses
- Veuillez respecter les consignes de sécurité indiqués dans ce mode d'emploi, les consignes locales en vigueur en matière de prévention des accidents et les règlements internes de l'exploitant se rapportant au travail, à l'exploitation et à la sécurité. Travaillez toujours avec prudence et n'exercez pas trop de force !
- Tout risque d'accident électrique doit être éliminé (pour plus de précisions, consulter les prescriptions VDE ainsi que celles des services électriques locaux).
- L'exploitant doit assurer que tout travail de maintenance, inspection et montage soit effectué par un personnel qualifié et autorisé qui a soigneusement lu le mode d'emploi. En règle générale, toute intervention sur la pompe n'est autorisée que si la machine est arrêtée. Les pompes ou groupes véhiculant des produits dangereux pour la santé doivent être décontaminés. Remettre en place et en service tous les dispositifs de sécurité dès la fin des interventions. Avant de remettre la machine en service, veuillez les indications dans ce mode d'emploi.

Consignes de sécurité spécifiques

- Avant chaque mise en service de la machine, vérifiez l'absence de dommages ou défauts, et l'étanchéité !
- Ne jamais utiliser un appareil défectueux !
- Retirez l'emballage à l'intérieur de la pompe avant de commencer l'installation.
- Ne pas travailler seul lors du montage et démontage du produit.
- Ne pas monter dans des fosses septiques ou des chambres de pompage.
- Ne pas jeter, tomber ou heurter le système de relevage.
- Ne jamais lever ou déplacer la pompe par le cordon d'alimentation.
- Le système est destiné à l'utilisation dans un cadre domestique. Le nombre de personnes est limité aux habitants d'un ménage privé. Pour des raisons d'homologation, il n'est pas conseillé d'utiliser ce produit commercialement.
- Attendez l'arrêt complet de toutes les pièces en mouvement. En cas d'irrégularités ou de perturbations, l'opérateur doit immédiatement les signaler au responsable. L'arrêt immédiat effectué par l'opérateur est impératif en cas d'endommagements qui compromettent la sécurité. Il s'agit notamment de:
 - L'échec des systèmes de sécurité et/ou de surveillance
 - L'endommagement des éléments importants
 - L'endommagement des dispositifs électriques, des câbles et des isolements
 - Des outils et d'autres objets doivent être déposés dans des endroits désignés pour le stockage afin d'assurer une utilisation sûre.
 - Lors des travaux dans des locaux fermés il faut veiller à une ventilation suffisante.
 - Lors des travaux de soudage et/ou travaux avec des appareils électriques, il faut veiller à supprimer le risque d'explosion.
 - Pour éviter la suffocation et l'empoisonnement il faut veiller à un apport suffisant en oxygène dans l'endroit de travail et à l'absence des gaz nocifs.
 - Immédiatement après avoir terminé les travaux, on procédera aussitôt à la réinstallation et à la remise en service de tous les dispositifs de sécurité et de protection.
 - Les prescriptions en vigueur en matière de sécurité du travail et de prévention des accidents et les règles techniques reconnues doivent être respectés. Nous informons que nous déclinons toute responsabilité pour des dommages produits par le produit qui sont le résultat de ne pas avoir respecté les consignes et indications dans ce mode d'emploi.
- L'opérateur doit éviter des dommages indirects causés par l'inondation des pièces lors d'une panne du produit par des mesures adéquates (p. ex. l'installation d'un système d'alarme, d'un bassin de rétention, d'une pompe de réserve). En cas de défaillance de l'appareil, seuls des électriciens qualifiés doivent effectuer des réparations.

- Rompez l'alimentation en eau en cas d'absence prolongée.
- L'appareil ne doit jamais fonctionner à sec ou avec un tuyau d'aspiration complètement fermé. Le fabricant décline toute responsabilité pour des dommages causés par le fonctionnement à sec.
- Ne pas utiliser pour l'exploitation des piscines.
- Ne pas installer dans le cycle de l'eau potable.
- Des connexions enfichables doivent être protégées contre l'humidité.
- Prenez des mesures antigel dans des endroits exposés au risque de gel. La température de l'eau ne doit être ni inférieure à 1° ni supérieure à 90°.
- Toujours pomper vers le haut ou sur le côté car en cas de pompage diagonal le système doit travailler trop dur et risque de surchauffer.
- Seulement utiliser de papier toilette normal, le papier toilette humide est difficile à broyer et risque de boucher la pompe.
- Ne pas utiliser pour pomper des liquides ou matières agressives.
- Ne jamais faire fonctionner sans surveillance.
- Ne pas introduire des objets étrangers ! Le broyeur sert uniquement à broyer des papiers toilette et des matières fécales dans le WC. Tout autre chose doit être jeté dans la poubelle.
- Evitez d'exposer la pompe broyeuse à un jet d'eau direct.
- Ne jamais monter sur l'appareil.
- Seulement connecter à un circuit électrique protégé.
- Veillez à une mise à la terre suffisant pour le produit.
- Assurez-vous que des enfants ne jouent pas avec la station de relevage.
- **ATTENTION:** Les lames sont très acérées, ne jamais introduire dans l'appareil.
- Un câble d'alimentation défectueux doit uniquement être remplacé par le fabricant ou un atelier de réparation reconnu ou un personnel qualifié.
- Pour assurer l'opération sûre et fiable, n'utilisez que des rechanges d'origine.

2. Champ d'application

- Des pompes broyeuses sont nécessaires dans des espaces où il y a de l'eau usée et qui se trouvent en dessous du niveau du refoulement dans la canalisation ou qui n'ont pas la pente nécessaire au prochain puits collecteur d'eaux usées. Ils conviennent aussi idéalement au montage ultérieur dans une deuxième salle de bain, un WC invités ou une buanderie.
- Le système de relevage n'est pas convenable au fonctionnement continu, mais plutôt dans des cas urgents. Les utilisateurs doivent avoir un deuxième WC au-dessus du niveau de refoulement. Vous pouvez au maximum installer un évier, un bidet et une douche à la pompe.

3. Spécifications

Modèle	AR-HE-HA600
Puissance	600 W
Hauteur de refoulement max.	env. 7 m
Capacité de débit horizontale max.	env. 70 m
Matériau	Polypropylène

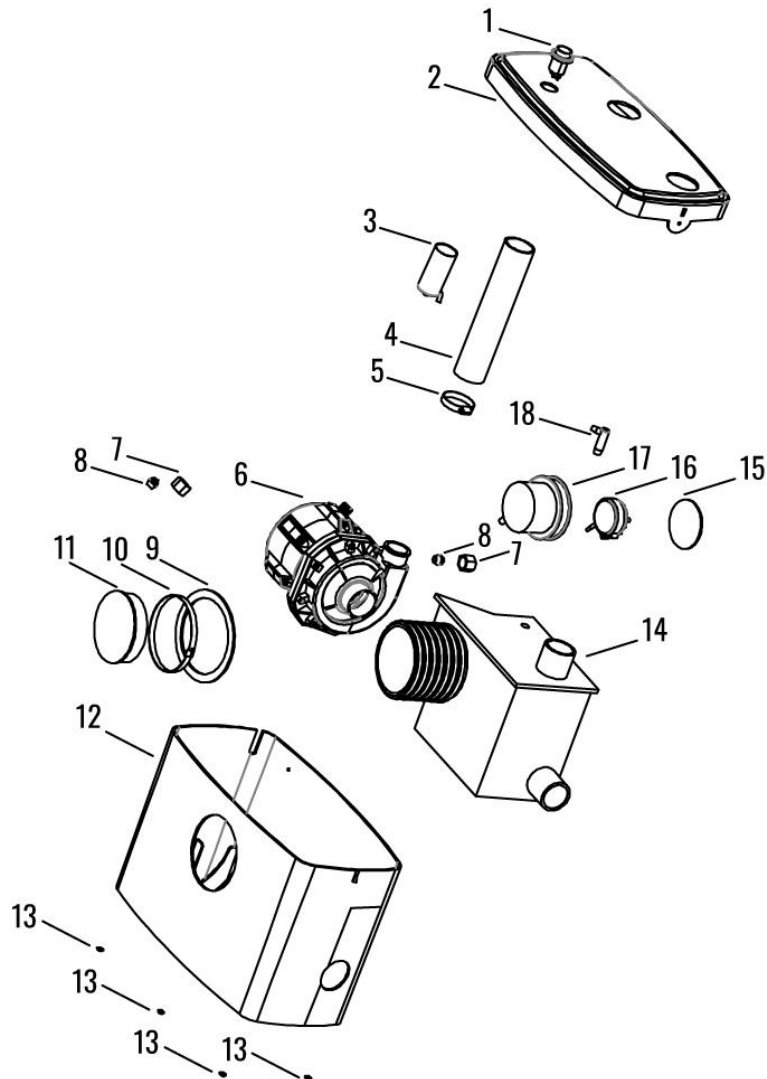
Vitesse du ralenti	2850 rpm
Tension d'entrée	230V / 50Hz
Courant	2,2 A
Débit en entrée	100 L/min
Départ niveau du liquide	90 mm
Arrêt Flüssigkeitspegel	40 mm
Facteur de puissance	0,65
Gestion	Automatique/manuelle
Arbre de pompe	Horizontal
Nombre lames	3
Niveau de protection thermique du moteur	125°C
Type de roue	Palette
Température des eaux	1-90°C
Raccord à l'eau usée	Ø 40 mm
Entrée des eaux usées	Ø 100 mm
Capacité	10 uF/450V
Degré de protection	IPX4
Déodorisant	Normal
Contrôle des appareils	Intervalle
Type de pompe	Pompe centrifuge

4. Etendue des fournitures



1. Système de relevage d'eaux usées
2. Raccord d'entrée de toilette
3. Câble d'alimentation
4. Vannes de retour
5. Collier pour l'entrée de toilette
6. Bouchon obturateur
7. Colliers pour l'entrée de 40 mm
8. Raccord de conduite d'entrée (p. ex. la douche)
9. Raccord de conduite d'entrée
10. Raccord de tuyau de sortie
11. Interrupteur

5. Liste des pièces



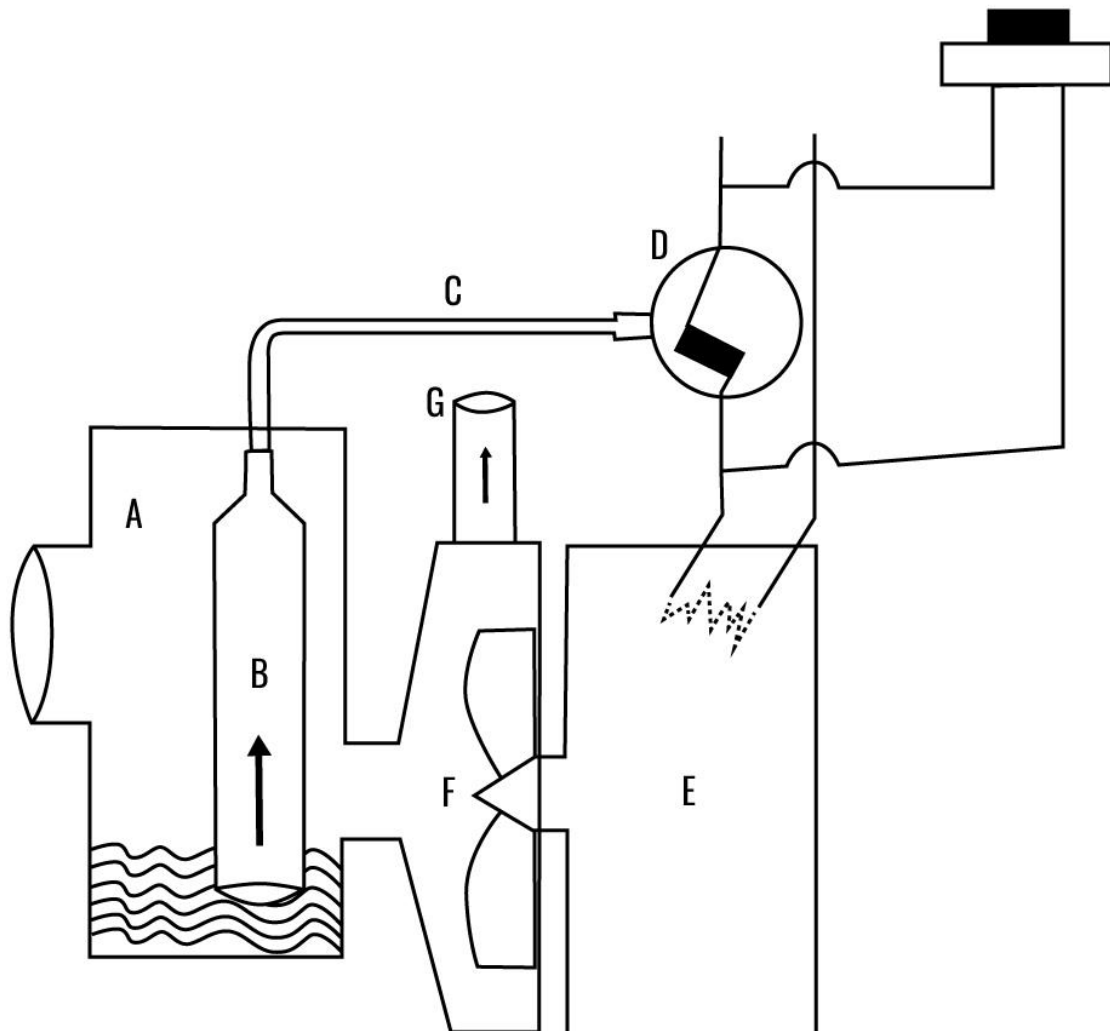
1. Interrupteur de pression
2. Couvercle de récipient
3. Soupape de contrôle
4. Tuyau d'écoulement en caoutchouc
5. Bague de pression 35-51 mm
6. Moteur
7. Presse-étoupe en nylon
8. Presse-étoupe en caoutchouc
9. Rondelle
10. Collier de serrage 90-110 mm
11. Couvercle du tuyau 100 mm
12. Récipient
13. Rembourrage de pied
14. Réservoir
15. Joint
16. Interrupteur de pression
17. Capot de protection
18. Buse d'air

6. Principe de fonctionnement

- Le système de relevage est composé d'un récipient qui collecte d'eau usée et d'une pompe qui est automatiquement commandée par un interrupteur de pression.
- La fonction de pompage est déclenchée quand la chasse est appuyée, comme il est le cas avec des toilettes normales. L'enlèvement des matières fécales a besoin d'une quantité de l'eau de rinçage de 6-9 litres min., mettez hors service la chasse d'eau double débit préventivement.
- Les matières à pomper sont collectés dans le récipient (A). La chambre à air (B) mesure la pression de l'atmosphère qui circule dans le tuyau (C) pour appuyer sur l'interrupteur de pression (D).

L'interrupteur de pression démarre le moteur (E) qui alimente la turbine (F). Les eaux usées seraient pompées à travers la sortie (G).

Ce mécanisme est simple et le produit est fait de matériaux de haute qualité. Le fonctionnement est un concept bien éprouvé.



7. Installation

Note!

- L'installation doit être effectuée par un personnel qualifié dans le respect des consignes de sécurité.
- L'installation doit être effectuée sur une surface plane et dans un environnement sans risque de gel.
- Conformément à la norme, des systèmes de relevage qui sont en-dessous du niveau de refoulement du canal de drainage doivent être connectés au système par l'intermédiaire d'un circuit de tubes convenable d'une longueur de 180 mm min.
- Les systèmes pour les eaux usées contenant des matières fécales doivent être montés directement derrière ou à côté du WC. Le moyen d'entrée du WC ne doit pas être loin du WC car cela risque l'encrassement du système.
- Le système de relevage doit être ainsi installé qu'on peut ouvrir le couvercle. Veillez à laisser assez d'espace entre les moyens d'entrée latérales et les parois.
- Veillez à ne pas monter la pompe librement suspendue au câble d'alimentation ou à la conduite de refoulement.
- Veillez à suffisamment ventiler le système de relevage afin d'éviter que l'eau d'étanchéité du siphon ne sera pas pompée due à la dépression dans le système de conduite. Cela produirait des odeurs et des gargouillements.
- L'exclusion d'air peut aussi arriver à cause d'une mauvaise installation ou des conduits défectueux ou de trop nombreuses redirections ou réduction de la section. C'est la raison pour laquelle les conduites de raccordement devraient seulement être non ventilées jusqu'à la longueur de 4 mètres. Dès 4 mètres seules 3 redirections de 90° doivent être installées. Des seuls raccordements peuvent être ventilés directement au siphon et les raccordements collectifs après la dernière unité sanitaire installée (toujours dans la direction d'écoulement).
- Des moyens d'entrée non-utilisés doivent être fermés !

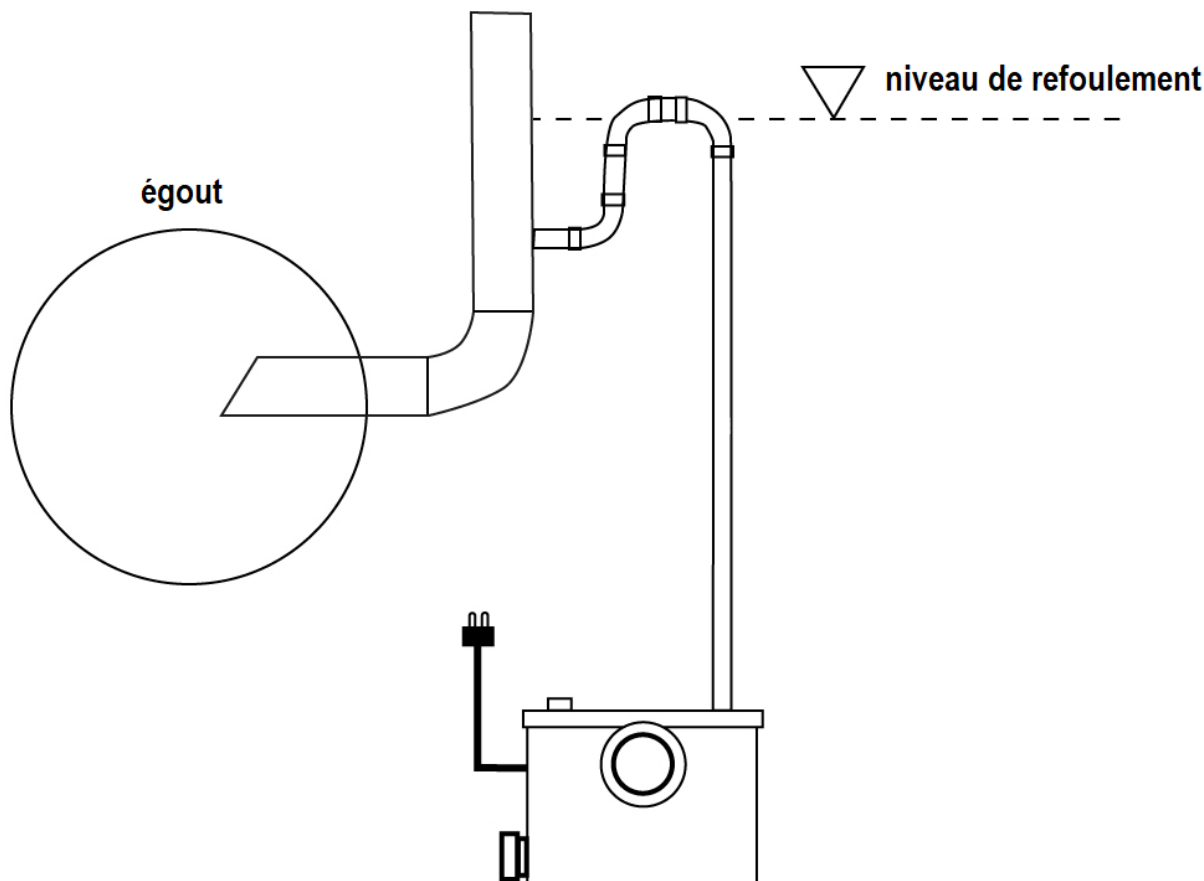
Raccordement de WC

- **L'alimentation d'eau du WC:** Insérez le vidange du WC dans le joint en caoutchouc du système de relevage et attachez le collier de serrage (A)
- **Conduite d'évacuation/de refoulement:** Le système de relevage est raccordé à l'égout/à la conduite de chute de la maison par un tuyau d'écoulement de 35-40 mm (DN40 de préférence) et un collier de serrage. (B)
- La vanne de retour (C) est ainsi installée entre le système de relevage et la colonne humide.



Note:

- Installez la conduite de refoulement constamment montant (idéalement d'abord verticalement, puis horizontalement) dans une boucle au-dessus du niveau de refoulement de l'égout public.
- Vous empêche ainsi que lors d'une montée du niveau de l'eau dans l'égout (p. ex. lors de forte pluie) l'eau usée est reculée à travers la conduite de refoulement et dans le récipient du système de relevage. Fixez la conduite de refoulement directement au prochain égout collectif. Contrôlez à nouveau si tous les raccordements et connexions sont étanches.
- Evitez la congélation de la conduite de refoulement. Il est recommandé de suffisamment isoler la conduite de refoulement.

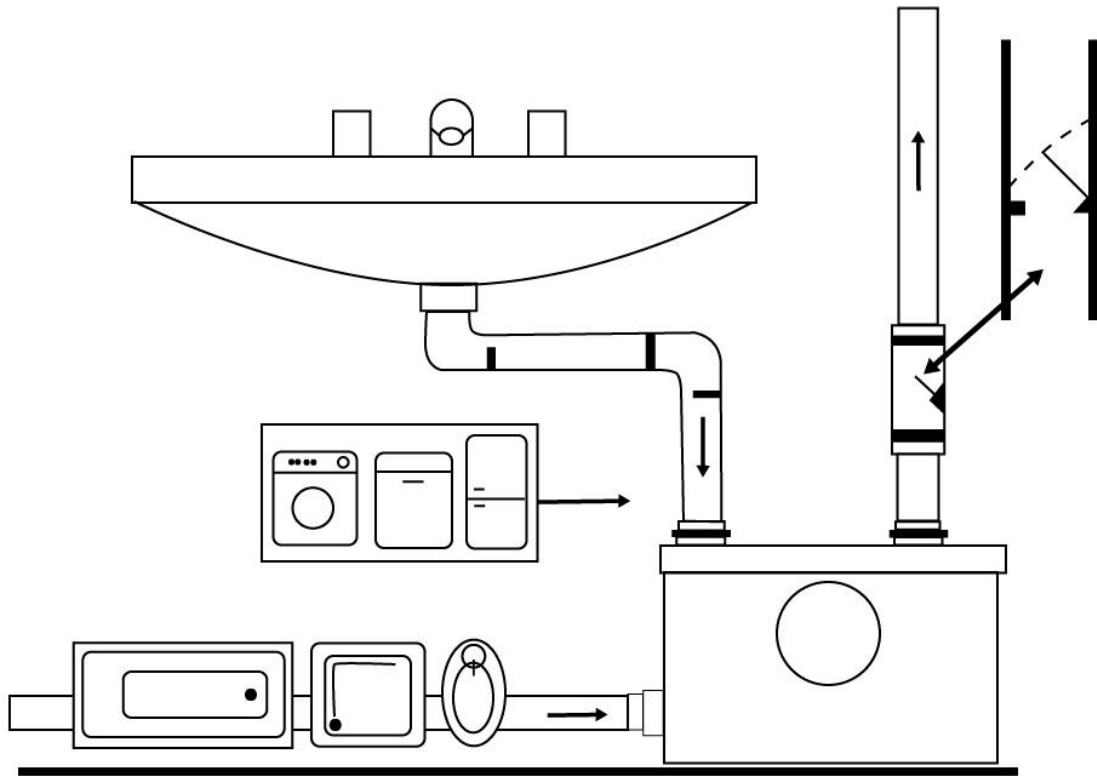


Raccord au lavabo, à la douche, à la machine à laver etc.

- Le système de relevage dispose d'une autre entrée latérale et d'une entrée située en haut qui sont prévus pour d'autres producteurs d'eau usée comme la douche, le lavabo, la machine à laver etc.

Raccord à la tubulure d'entrée latérale et en haut

- L'entrée à gauche en bas est pour raccorder un tuyau DN40 et sert comme rejet d'eaux usées près du sol. Pour sécuriser le raccordement, montez et serrez les colliers de serrage !
- L'entrée en haut sert comme drainage des consommateurs situés plus haut, p. ex. le lavabo.

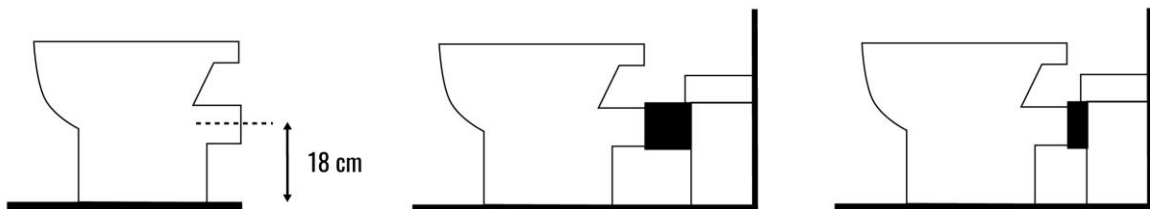


Remarque:

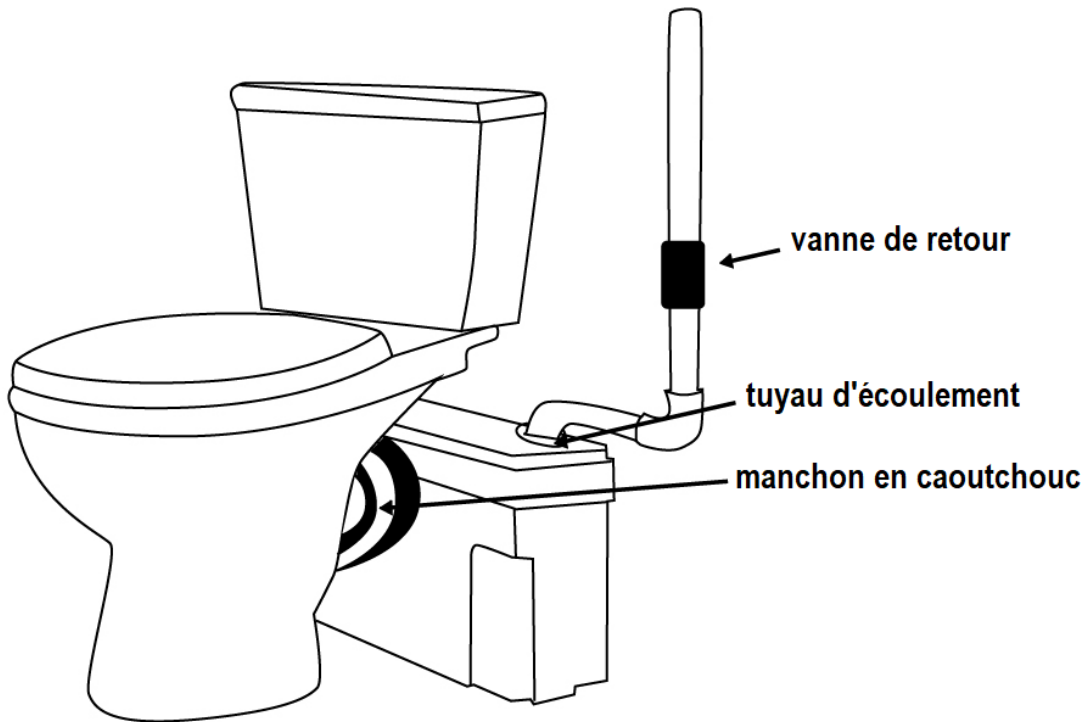
- Assurez-vous que la chambre d'air du tuyau de l'interrupteur de pression n'a pas une fuite. Quand l'appareil est allumé, le moteur devrait démarrer.
- Avant d'effectuer ces étapes, contrôlez si l'orifice ou l'intérieur de la chambre de pression ne sont pas bouchés.

Vider les toilettes

1. Connectez l'écoulement horizontal de la cuvette de toilettes avec un manchon en caoutchouc au système de relevage et fixez la connexion à l'aide du collier fourni. Veillez à utiliser un lubrifiant afin que le raccordement en caoutchouc ne casse pas.
2. Connectez le tuyau d'écoulement au raccord en caoutchouc ; le tuyau devrait avoir un diamètre de 40 ou 32 mm. Etanchez le raccord à l'aide d'un collier.

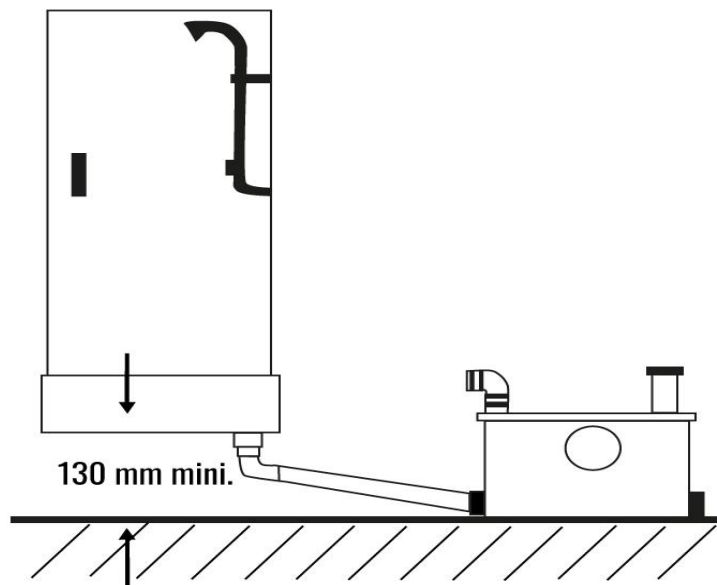


3. Le montage d'une vanne de retour est important si l'eau devrait être pompée vers le haut. Dans ce cas, installez la vanne de retour le plus proche possible au système de relevage.

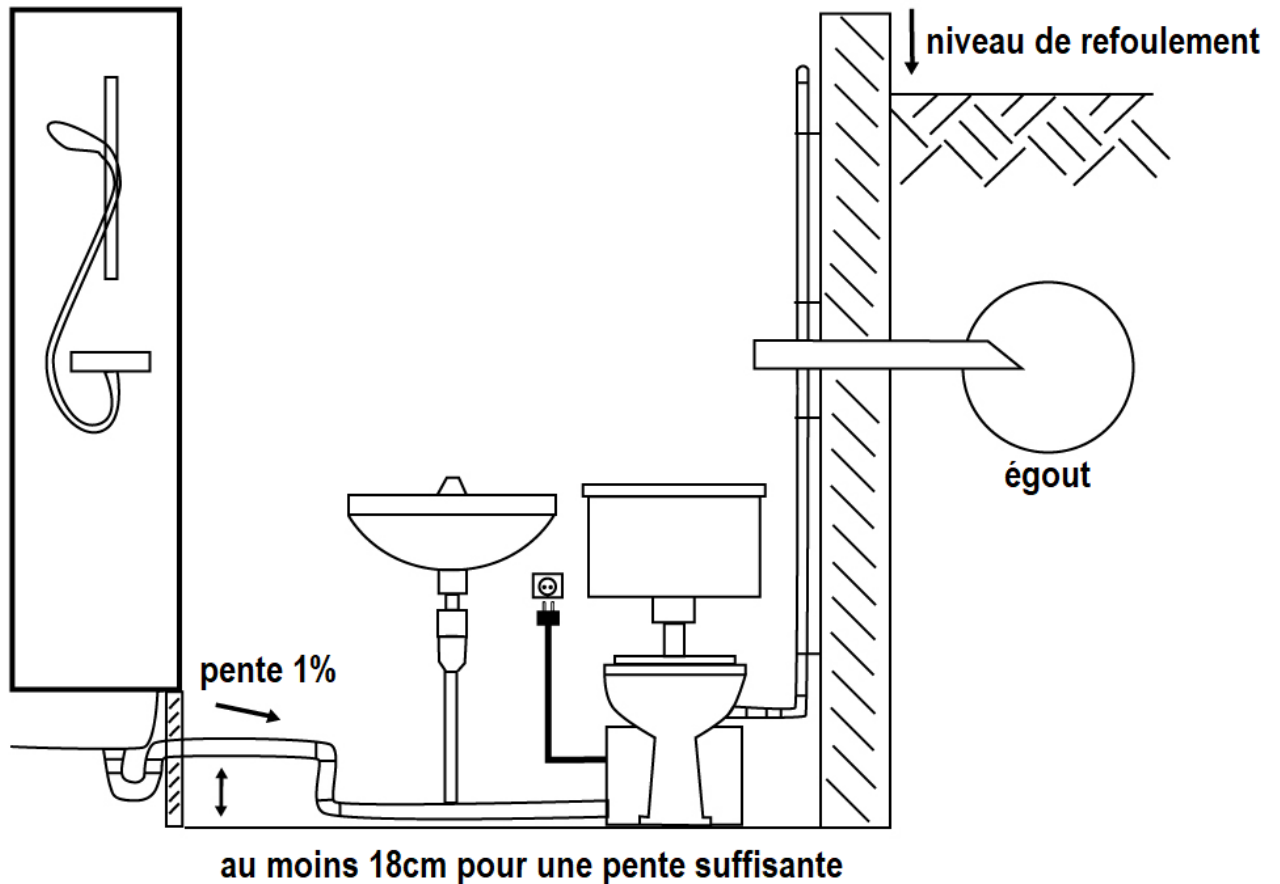


Vider d'autres unités sanitaires

- Connectez les tuyaux d'écoulement des unités sanitaires aux entrées avec les raccords en caoutchouc et serrez-les à l'aide des colliers.
- Lors des eaux usées de la douche ou la baignoire, vérifiez que la pente du siphon est au moins 1% (1 cm per mètre) et que l'entrée du système de relevage est située au moins 13 cm plus bas afin que l'eau usée coule dans le système de relevage en raison de la gravité naturelle. (Le système de relevage n'aspire pas indépendamment.)



- Si d'autres unités sanitaires sont connectées au long du circuit d'élimination près du système de relevage, installez les vannes de retour dans les tuyaux d'écoulements correspondants afin d'éviter un refoulement. La pente des éléments horizontales doit être au moins 1%.
- Pour éviter un refoulement dans le receveur de douche, l'écoulement doit être placé au moins 18 cm au-dessus du sol.



Contrôle de l'interrupteur

- Connectez la prise de pression au récipient en caoutchouc, pressez vers le bas le réservoir des matières pour générer une pression à l'intérieur, puis veillez à un clic audible. Le clic est la réponse de l'interrupteur de pression indiquant que le moteur démarrerait. Si vous n'écoutez pas un clic, assurez-vous que la chambre d'air du tuyau de l'interrupteur de pression n'a pas de fuite et que le réservoir des matières est étanche. On peut aussi souffler dans le tuyau transparent qui conduit à l'interrupteur de pression pour déclencher l'interrupteur. Quand vous écoutez un clic, l'interrupteur a été appuyé et le moteur démarra. Il est important que de l'eau ne reste pas dans le tuyau transparent ou l'interrupteur de pression ! Si nécessaire, séchez ou remplacez l'interrupteur de pression.
- Lors que l'appareil est allumé, le moteur devrait démarrer.

8. Mise en service

ATTENTION!

- Le système de relevage est maintenant prêt à être mise en service.
- Branchez la fiche et effectuez un test : Faites entrer de l'eau. Le système de relevage s'allume dès que l'alimentation électrique est réalisée et que le niveau d'eau dans l'unité est au-dessus du niveau de démarrage. Si le niveau d'eau atteint le niveau d'arrêt, la pompe s'arrête.
- Contrôlez l'étanchéité des raccords/des conduits.
- Par ailleurs, veillez aux indications dans le certificat de conformité (norme EU).

9. Utilisation

- Le système de relevage fonctionne indépendamment grâce à l'interrupteur de pression installé. C'est-à-dire que des eaux usées/des matières fécales sont reconnues et pompées.
- La commande manuelle (en haut à droite) permet à démarrer la pompe manuellement (appuyez sur le bouton jusqu'à l'eau usée est pompée).

10. Dépannage

Si la pompe ne marche pas automatiquement (chambre de l'interrupteur de pression B sale), appuyez sur le bouton marche manuelle (3-10 sec) pour la commande manuel (en haut à droite) jusqu'à l'eau usée est entièrement pompée. Répétez ce processus en rinçant le système de relevage à l'eau claire.

Description du problème	Causes possibles	Solution
L'appareil n'a pas assez de puissance ou travaille trop lentement pour pomper l'eau	<ul style="list-style-type: none"> - Le tuyau d'écoulement est trop long ou monté trop haut - Le diamètre du tuyau d'écoulement est trop petit - Une partie du tuyau est bouché 	<ul style="list-style-type: none"> - Adaptez le tuyau aux exigences - Utilisez un autre tuyau - Démarrez la pompe avec l'interrupteur manuelle. Si le problème persiste, la pompe est bouchée
L'appareil marche mais il émet un bourdonnement et l'eau usée n'est pas pompée.	<ul style="list-style-type: none"> - La pompe est bloquée - La vanne de retour est montée dans le mauvais sens 	<ul style="list-style-type: none"> - Contrôlez la pompe - Montez la vanne de retour dans le bon sens
La pompe démarre involontairement	<ul style="list-style-type: none"> - La vanne de retour est défectueuse - Une fuite dans le réservoir de chasse permet que l'eau coule dans le système de relevage et déclenche de temps en temps le processus de pompage 	<ul style="list-style-type: none"> - Contrôlez la vanne de retour - Réparez la fuite

<p>Aucun bruit d'aspiration se fait entendre.</p>	<ul style="list-style-type: none"> - Le raccordement électrique est défectueux - L'interrupteur de pression - Moteur 	<ul style="list-style-type: none"> - Contrôlez le raccordement électrique - Appuyez plusieurs fois sur l'interrupteur manuel quand l'appareil démarre. Contrôlez l'alimentation électrique de l'interrupteur de pression et la conduite de l'interrupteur de pression. Si le problème n'est pas résolu en appuyant l'interrupteur manuel plusieurs fois, contrôlez le moteur.
<p>Le moteur ne tourne pas.</p>	<ul style="list-style-type: none"> - Il manque de tension ou la tension n'est pas correcte - Pompe bloquée - Moteur surchargé - Commande défectueux - Moteur défectueux 	<ul style="list-style-type: none"> - Contrôlez la prise, branchez la fiche - Appuyez plusieurs fois sur l'interrupteur (10), sinon enlevez le couvercle, enlevez des objets étrangers dans la pompe et dans le récipient, en cas de répétition faites effectuer processus par un personnel qualifié - Ne pas allumer le moteur après le refroidissement, réparation par du personnel qualifié - Réparation par du personnel qualifié - Réparation par du personnel qualifié
<p>Le moteur tourne, mais ne pompe pas.</p>	<ul style="list-style-type: none"> - Conduite de refoulement bouchée - La vanne de retour n'est pas correctement installée 	<ul style="list-style-type: none"> - Enlevez l'embouchement - Tourner, puis contrôler le fonctionnement
<p>Le moteur tourne en intervalles courts.</p>	<ul style="list-style-type: none"> - Vanne de retour n'est pas étanche 	<ul style="list-style-type: none"> - Nettoyer/remplacer la vanne de retour
<p>Le moteur tourne très bruyant.</p>	<ul style="list-style-type: none"> - Objet étranger dans le produit 	<ul style="list-style-type: none"> - Réparation par du personnel qualifié
<p>Le système de relevage marche constamment.</p>	<ul style="list-style-type: none"> - La sortie verticale n'a pas une vanne de retour - La vanne de retour est défectueuse - L'interrupteur de pression est défectueux 	<ul style="list-style-type: none"> - Montez une vanne de retour - Contrôlez la vanne de retour - Contrôlez le raccordement électrique

L'eau résiduelle dans le receveur de douche

- Afin que le système de relevage s'allume correctement lors d'entrée de l'eau usée, la conduite d'évacuation d'eau usée doit avoir une pente de 1% min. et une différence en hauteur de 13 cm entre le siphon et l'entrée du système de relevage.
- C'est nécessaire afin que l'interrupteur de pression dans le système de relevage de toilette marche correctement, que le système s'allume et que l'eau est pompée. En cas de non-respect, l'eau ne serait pas pompée et/ou un reste d'eau reste dans les conduites ou dans le receveur de douche.

Forts bruits, moteur ne démarre pas ou lentement, l'eau n'est pas pompée

- Ces symptômes paraissent lors d'un blocage du système de relevage.
- Si le système est bouché par de papier toilette ou des matières fécales, normalement il suffit de rincer le système soigneusement de l'eau. Vous ainsi exercez un peu de pression hydraulique sur la sortie du système de relevage, p. ex. avec un tuyau d'arrosage, afin que les résidus soient encore poussés dans le système de relevage. Contrôlez qu'il n'y a pas de pression exercée au récipient collectif du système. Sinon, l'interrupteur de pression du système de relevage sera endommagé et le marche/arrêt automatique ne marche plus.
- Lors de blocages/colmatages de plus en plus marqués par des corps solides qui sont coincés dans le corps de pompe, l'ouverture de la pompe peut être nécessaire pour enlever le corps solide.
- Lors de fortes frappes au système de relevage par un corps solide, le palier du moteur peut être endommagé. Dans ce cas, il faut ouvrir le moteur et remplacer le palier. Ce problème s'exprime normalement après avoir enlevé ou rincé des grands corps solides. Le système de relevage peut encore être tourné à main, mais dès qu'on essaye de démarrer le moteur, il bloque et fait de bruit.
- On n'a pas besoin de connaissance technique pour le rinçage du système de relevage. Or, l'ouverture pour le nettoyage devrait être effectuée par un technicien qualifié.

Le système de relevage ne pompe pas et se trouve en fonctionnement continu

- Ce problème peut se produire lors de systèmes de relevage
 - Qui étaient éteint (pas d'alimentation électrique), mais étaient quand même alimentés en eau
 - Dont l'eau usée était insérée avec forte pression du machine de lavage/de vaisselle
 - Qui ont eu plus d'alimentation en eau que la pompe pourrait pomper

Ainsi, le système était surchargé.

- Il peut ainsi arriver que l'eau pénètre dans l'interrupteur de pression dans le système de relevage. Cela compromet le fonctionnement de l'interrupteur. Soit le système ne s'allume pas automatiquement ou il marche constamment.
- Ce problème est facile à résoudre et n'empêche pas la garantie. Procédez comme suivant :
 1. Coupez l'alimentation électrique (débranchez la fiche).
 2. Enlevez les deux vis (côtés étroites) du couvercle du système de relevage et enlevez le couvercle.
 3. Videz le petit tuyau transparent qui connecte le grand récipient à la petite boîte de commande noire. Séchez l'interrupteur de pression dans la petite boîte noire aussi (placez sur le radiateur ou au soleil).
 4. Après avoir sécher l'unité, rassemblez l'appareil en sens inverse.
 5. Remettez en service le système de relevage. Si l'interrupteur de pression n'est pas défectueux, le système devrait marcher sans problème.

11. Nettoyage, entretien et stockage

Nettoyage

- **Il faut nettoyer le système de relevage régulièrement !**
- Le système de relevage doit être facilement accessible pour le nettoyage, l'entretien et la réparation.
- Ne jamais utiliser des détergents acides ou corrosifs pour le nettoyage. Le système de relevage doit être nettoyé uniquement de l'extérieure à l'aide des détergents doux et d'un chiffon mouillé ou de l'eau savonneuse.
- L'orifice frontal convient pour un nettoyage facile.

Entretien

- Débranchez le cordon d'alimentation avant tout travail au système de relevage !
- Contrôlez chaque élément régulièrement et entretenez le produit régulièrement.
- Si vous devez envoyer la pompe pour le faire réparer, il faut d'abord la vider et nettoyer en raison d'hygiène. Il faut aussi désinfecter tout élément qu'on peut toucher (désinfection par pulvérisation). Les pièces doivent être emballées de manière étanche et dans des sachets en plastiques assez grands et résistants à la déchirure. Ils doivent immédiatement être envoyés par des transporteurs reconnus.

Stockage

- Posez le produit sur une surface solide et prévenez tout risque de chute.
- Veillez à le ranger dans un endroit froid, sec, sans gel et sombre.
- Si le produit a un raccord d'aspiration/de pression, fermez-le fermement pour empêcher des saletés.
- Lors de stockage pour une durée prolongée, protégez le puits contre l'humidité, le rayonnement solaire, la chaleur ou le gel.
- Si vous respectez ces règles, votre produit peut être stocké pour une durée prolongée. Notez quand même que les pièces élastomères et les revêtements sont soumis à une fragilisation naturelle.

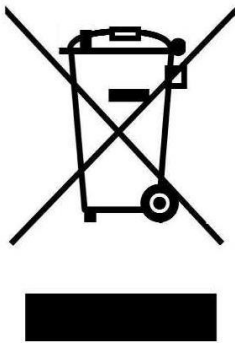
12. Indications de recyclage

Recyclage et emballage

Veillez à respecter les directives et recommandations en vigueur dans votre région pour le recyclage de l'emballage. Parfois, l'emballage peut contenir des sachets en plastiques - veillez attentivement les tenir éloignés des enfants. Il y a risque de suffocation !

Recyclage des anciens appareils

Recyclez vos anciens appareils conformément aux directives et recommandations locales concernant le traitement des déchets.



Signification du symbole « poubelle »

Protégez notre environnement, les appareils électriques ne doivent pas être jetés dans la poubelle classique. Rendez-vous dans les déchetteries prévues à cet effet pour vous débarrasser des appareils électriques dont vous ne vous servez plus. Ainsi, vous aidez à éviter les effets négatifs potentiels sur l'environnement et la santé humaine dus au mauvais traitement des déchets. Vous apportez ainsi votre contribution à la revalorisation des déchets, au recyclage et à toute autre forme de revalorisation des anciens appareils électriques et électroniques. Vous pouvez obtenir des informations sur les lieux où emmener vos appareils auprès des administrations locales ou de votre commune.

Déclaration de conformité EU

Nous,

Canbolat Vertriebs GmbH, Gneisenaustraße 10-11, 97074 Würzburg, Allemagne

déclarons par la présente que les appareils décrits ci-après respectent les exigences des directives européennes en matière de sécurité et de santé, de par leur conception et leur construction aussi bien que par les mesures prises par nous relativement au transport.

Nom du produit: Système de relevage 600 W

Numéro d'article: 4260551587689

Numéro de modèle: AR-HE-HA600

La présente déclaration de conformité perd toute validité en cas de toute modification de l'appareil effectuée sans notre accord.

Vérfifié après:

Norme EU:

EN 62233: 2008

EN 60335-2-84: 2003+A1:08

EN 60335-1: 2012+A11:14

EN 12050-3: 2015

EN 55014-1: 2006/+A1: 2009/+A2: 2011

EN 55014-2: 1997/+A1: 2001/+A2: 2008

EN 61000-3-2: 2017

EN 61000-3-3: 2014

Date/Signature du fabricant/Lieu:

Würzburg, 30 juin 2020



Signature:

Korhan Canbolat, Informaticien diplômé, gérant

Représentant du présent mode d'emploi/de ces données techniques:

Korhan Canbolat, Informaticien diplômé, gérant

Adresse du bureau:

Canbolat Vertriebs GmbH

Gneisenaustraße 10 – 11

D-97074 Würzburg

L'adresse de retour figure dans l'impressum: <https://www.arebos.de/impressum/>

Numéro d'identification de TVA: DE 263752326

Le tribunal de l'inscription au registre du commerce est Würzburg, HRB 10082

N° Inscr. DEEE: DE 61617071