

Mode d'emploi original – AREBOS Table pliante rotin

AREBOS

Table pliante rotin

AR-HE-KT180R



Suivez bien toutes les mesures de sécurité contenues dans ce mode d'emploi afin de vous assurer une utilisation en toute sécurité.

Merci de votre confiance en AREBOS.

Table des matières

1. Règles générales de sécurité	3
2. Montage	4
3. Spécifications	6
4. Nettoyage et Entretien.....	6
5. Indications de recyclage	6
5.1 Recyclage et emballage	6
5.2 Recyclage des anciens appareils.....	6

Merci d'avoir acheté notre produit. Veuillez lire le mode d'emploi avec attention avant d'utiliser le produit pour la première fois. Si vous devez céder ce produit à un tiers, joignez-y le mode d'emploi.

1. Règles générales de sécurité

- **Risque d'endommagement !**

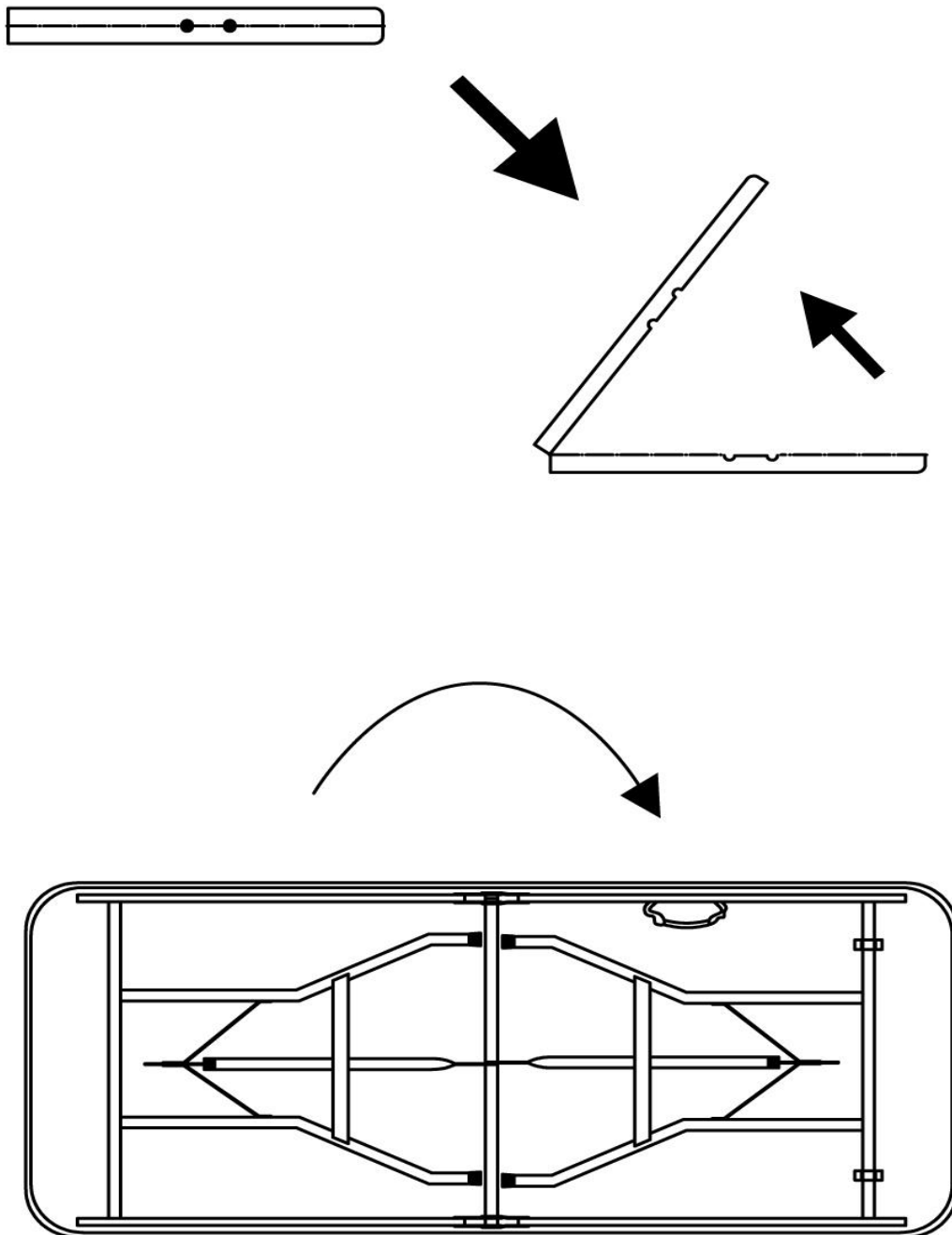
Si vous ouvrez l'emballage imprudemment avec un couteau tranchant ou d'autres objets pointus, vous risquez l'endommagement du produit.

Procédez avec précaution lors du déemballage.

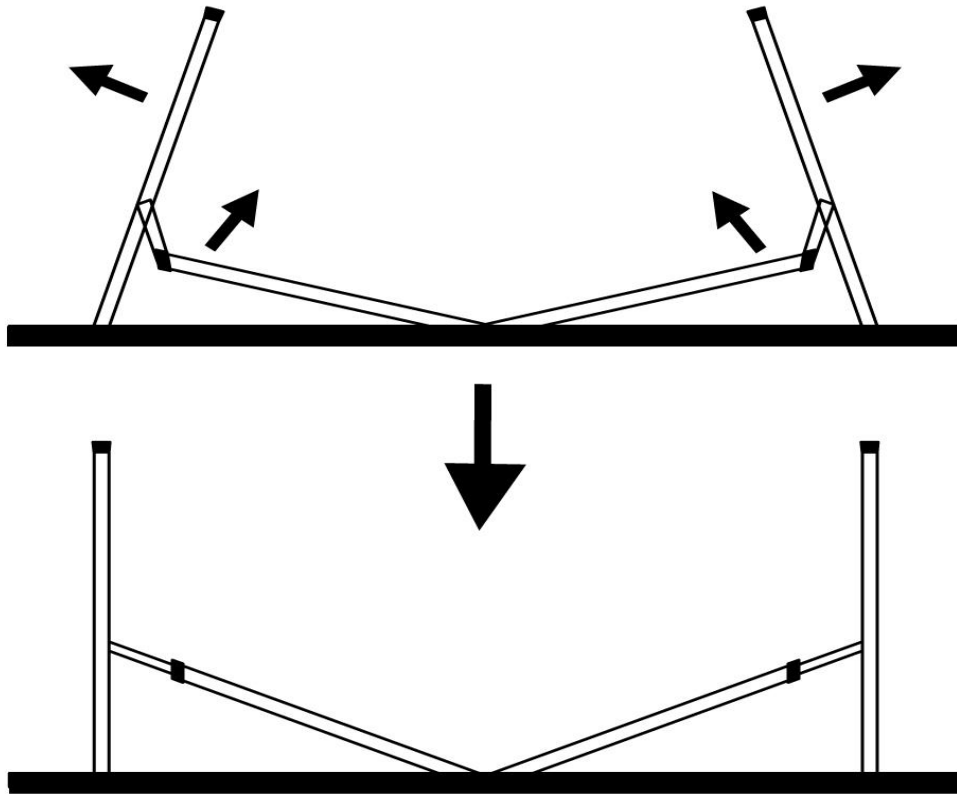
- Vérifiez si la livraison est complète.
- Retirer la table de l'emballage et contrôlez si la table ou d'autres pièces présentent des dommages. Si tel est le cas, n'utilisez pas la table. Contactez le fabricant.
- Veuillez lire attentivement les instructions ci-dessous avant toute utilisation de l'article.
- Veuillez conserver ce manuel d'instruction.
- Tenir les enfants et les animaux à distance lors de la manipulation d'ouverture/fermeture.
- La table est convenable pour l'utilisation dans le jardin ou le salon.
- Toute responsabilité est déclinée pour des dommages résultant du mauvais usage ou du non-respect des instructions de sécurité.
- La table doit être montée par un adulte uniquement.
- Ne laisser en aucun cas un enfant près de la table sans surveillance.
- Veuillez noter que ce produit est destiné uniquement aux fins privées.
- Poser la table uniquement sur des surfaces planes et utilisez-la seulement pour l'usage visé. La table ne peut pas servir de moyen d'assise, d'escabeau ou de podium. Ne pas sauter ou monter sur la table. Cet usage non-conforme risque que la surface de table brise : Danger de blessure !
- Tenir hors de portée des enfants tous les emballages pour éviter le risque d'étouffement.
- Assurez-vous que les anneaux métalliques se sont verrouillés.
- Le poids maximum autorisé sur la table est de 150kgs.
- Ne pas poser d'objets à haute température directement sur la table.
- Ne pas laisser exposer les articles directement au soleil et à de fortes chaleurs de manière prolongée.
- Ecarter les articles de feu ouvert.
- Ne pas frotter les articles avec des objets ou produits abrasifs.
- Ne pas brûler la table.
- Contrôlez la stabilité de la position de la table avant l'utiliser.

2. Montage

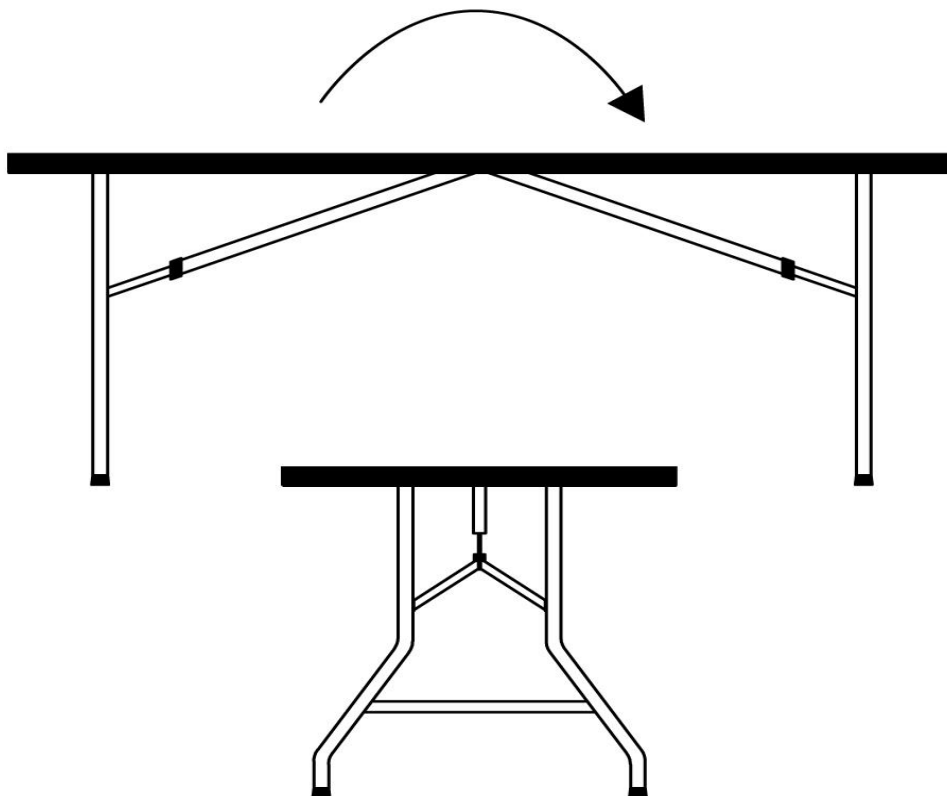
- Retirez l'emballage de la table pliante. Celle-ci est transportée en position pliée. Placez-la, plateau vers le bas, au sol propre et doux (p. ex. sur une couverture et/ou un tapis) afin d'éviter des rayures sur la surface de la table. Maintenant, ouvrez les deux plateaux (voir l'images).



- Pousser les pieds de table verticalement vers l'extérieur pour les déplier.



- Retourner l'article en position debout. Veillez que la table est placée sur un sol stable.



3. Spécifications

Modèle	AR-HE-KT180R
Charge max.	150 kg
Dimensions (Lo x La x H)	180 x 75 x 74 cm
Matériau	Plastique
Epaisseur surface de travail	4 cm
Couleur	Noir
Poids	12 kg

4. Nettoyage et Entretien

- Ranger les articles à l'abri de l'humidité et de la chaleur en cas de non utilisation.
- Nettoyage de surface avec une éponge et de l'eau savonneuse uniquement, puis laissez la table sécher. Ne jamais utiliser les nettoyeurs solvants, alcalins ou acides.
- Ne pas faire sécher directement au soleil.
- Ranger la table à l'abri de la grêle et de la tempête lors de mauvais temps.
- Nettoyez la table avant de la ranger, laissez-la sécher. Rangez la table dans un endroit froid et sec.

5. Indications de recyclage

5.1 Recyclage et emballage

- Veillez à respecter les directives et recommandations en vigueur dans votre région pour le recyclage de l'emballage. Parfois, l'emballage peut contenir des sachets en plastiques - veillez attentivement les tenir éloignés des enfants. Il y a risque de suffocation !

5.2 Recyclage des anciens appareils

- Recyclez vos anciens appareils conformément aux directives et recommandations locales concernant le traitement des déchets.
- À la fin de la durée de vie de l'article déposez-vous les matières premières correctement afin qu'un recyclage convenable est permis. Si vous n'êtes pas sûr comment agir correctement, les traiteurs locaux d'ordures vous aident avec plaisir.

Notre numéro de service à la clientèle : +49 (0) 931-45232700

Impressum

Nom du produit : Table pliante 180 cm rotin
Numéro d'article : 4260627423866
Numéro de modèle : AR-HE-KT180R

Si le produit sera modifié sans notre accord, la garanti s'annule.

Vérifié après :

Norme EU :
DIN EN 581-1:2017
DIN EN 581-3:2017
DIN EN 1730:2013

Date/Signature du fabricant/Lieu :

Würzburg, 03.04.2020



Signature :

Korhan Canbolat, Informaticien diplômé, gérant

Représentant du présent mode d'emploi/de ces données techniques :

Korhan Canbolat, Informaticien diplômé, gérant

Adresse du bureau :

Canbolat Vertriebs GmbH
Gneisenaustraße 10 – 11
D-97074 Würzburg

L'adresse de retour figure dans l'impressum : <https://www.arebos.de/impressum/>

Numéro d'identification de TVA : DE 263752326

Le tribunal de l'inscription au registre du commerce est Würzburg, HRB 10082

N° Inscr. DEEE : DE 61617071