

AREBOS

Siège de toilette

AR-HE-TDO/-TDOK/-TDD



Veillez suivre toutes les mesures de sécurité de ce manuel d'utilisation pour assurer une utilisation en toute sécurité.



Nous vous remercions de la confiance

Table des matières

1 Sécurité.....	3
1.1 Explication des symboles.....	3
1.2 Utilisation prévue	3
1.3 Consignes générales de sécurité	3
2 Contenu de la livraison et données techniques	4
2.1 Contenu de la livraison.....	4
2.2 Données techniques.....	4
3 Assemblée	5
4 Entretien et entretien	5
4.1 Nettoyage	5
5 Élimination respectueuse de l'environnement.....	6
5.1 Élimination et emballage.....	6
Empreinte	6

Merci d'avoir choisi notre produit. Veuillez lire attentivement le manuel d'utilisation avant d'utiliser le produit pour la première fois. Si vous donnez le produit à un tiers, cette instruction doit être transmise à un tiers. Conservez le manuel d'instructions pour référence future. Les dessins de ce manuel peuvent ne pas correspondre aux objets physiques. Veuillez vous référer aux objets physiques.

1 Sécurité

1.1 Explication des symboles



Avertissement! Lisez attentivement les consignes de sécurité. Le non-respect des précautions de sécurité peut entraîner des blessures ou des dommages graves. Conservez le manuel d'instructions dans un endroit sûr.

1.2 Utilisation prévue

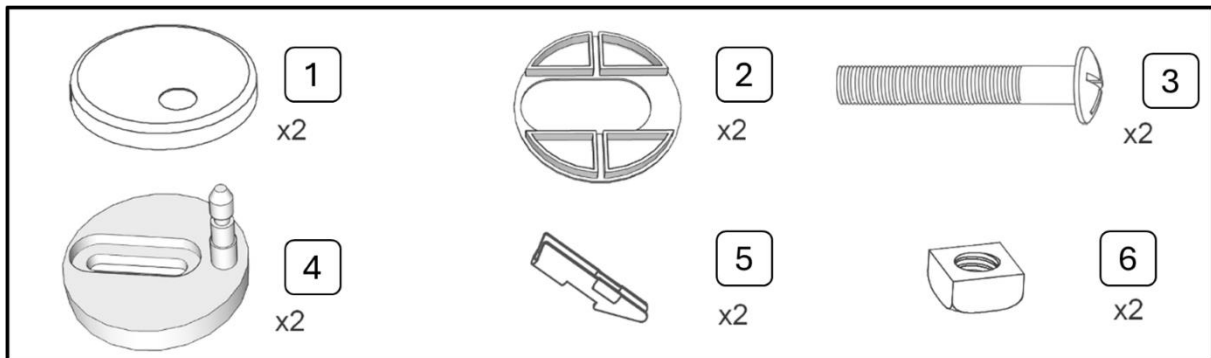
- Ce siège de toilette peut être monté sur presque toutes les toilettes disponibles dans le commerce.

1.3 Consignes générales de sécurité




- Veuillez noter les points suivants dans ce manuel lors de l'assemblage. Une mauvaise installation peut entraîner des risques pour la sécurité.
- Avant de commencer l'assemblage, assurez-vous que tous les composants sont en place.
- Ne laissez pas tomber le siège des toilettes pendant l'installation pour éviter d'éventuels dommages.
- Pour votre sécurité, ne vous tenez pas sur le siège des toilettes car il pourrait se fissurer ou se casser.
- Ne forcez pas le siège ou le couvercle des toilettes car cela pourrait affecter le rembourrage.
- Assurez-vous que les enfants n'exercent pas de pression sur le couvercle.
- Le siège des toilettes est conçu pour une charge allant jusqu'à 150 kg. Le dépassement de cette limite peut entraîner des blessures ou des dommages.

2 Contenu de la livraison et données techniques

2.1 Contenu de la livraison

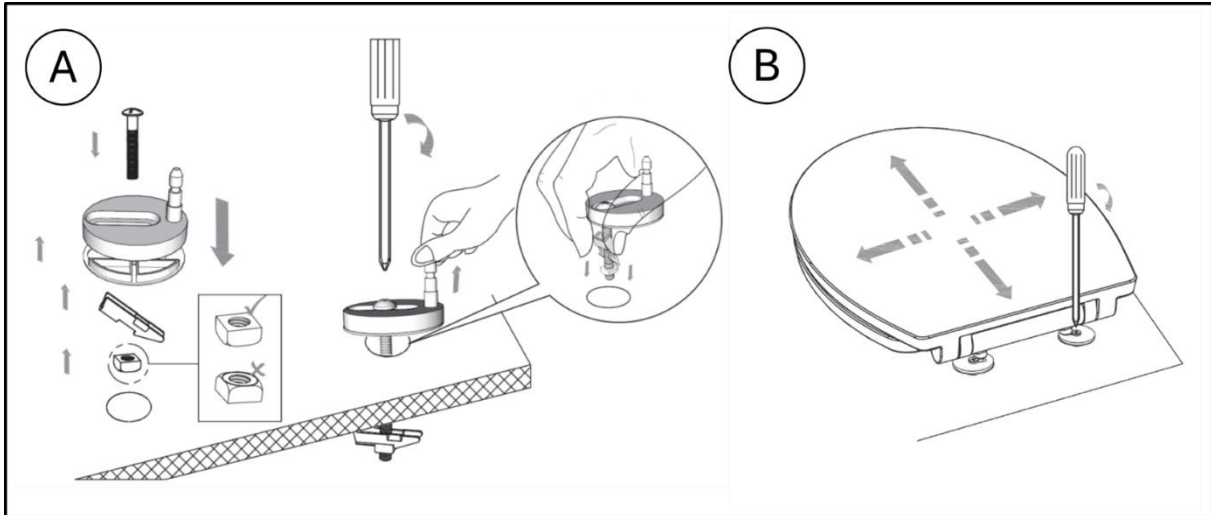


2.2 Données techniques

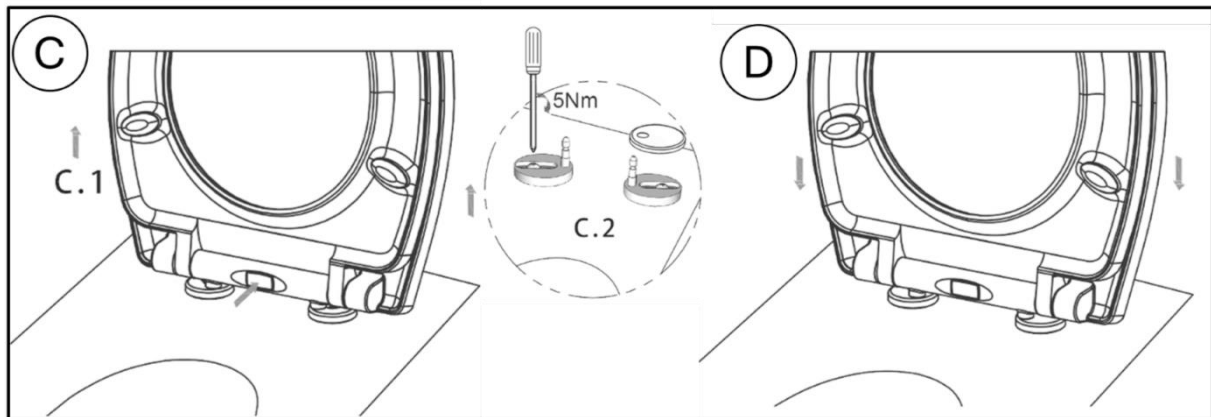
			
EAN	4252023125765	4252023125772	4252023125789
Modèle	AR-HE-TDO	AR-HE-TDOK	AR-HE-TDD
Encombrement	372 x 446 x 48 mm	380 x 457 x 45 millimètre	371 x 444 x 52 mm
Charge maximale	150 kg	150 kg	150 kg
Matériel	Duroplast	Duroplast	Duroplast

3 Assemblée

- Tout d'abord, assemblez toutes les pièces individuelles comme indiqué sur la figure A
- Fixez les couvercles aux toilettes, voir Figure B



- Au milieu du siège des toilettes se trouve une serrure qui doit être actionnée pour monter le couvercle sur les toilettes, Figure C
- Maintenant, mettez le siège des toilettes, Figure D



4 Entretien et entretien

4.1 Nettoyage

Pour nettoyer, utilisez un chiffon humide avec un nettoyant de salle de bain standard. N'utilisez pas de nettoyeurs abrasifs.

5 Élimination respectueuse de l'environnement

Avertissement : Risque d'étouffement ! Les matériaux d'emballage sont dangereux pour les enfants. Ne laissez jamais les enfants jouer avec les matériaux d'emballage.

5.1 Élimination et emballage

- L'emballage de l'article est composé des matériaux nécessaires pour assurer une protection efficace pendant le transport. Ces matériaux sont entièrement recyclables et réduisent ainsi l'impact environnemental. Jetez l'emballage dans une poubelle pour les matériaux recyclables.

Notre numéro de service client : Tél. [Téléphone : +49 931 90 80 3000](tel:+4993190803000)

Courriel : info@arebos.de

Adresse du bureau : Canbolat Vertriebs GmbH • Gneisenaustraße 10-11 • 97074 Würzburg

Empreinte

Nom du produit : Siège de toilette

Numéro de modèle : AR-HE-TDO/-TDOK/-TDD

Numéro d'article : 4252023125765, 4252023125772, 4252023125789

Si le produit subit une modification qui n'a pas été approuvée par nous, cette déclaration perdra sa validité.

Date/Signature du fabricant/Emplacement :

Würzburg 04 September 2024



Identification du signataire :

Korhan Canbolat, chef de l'entreprise

Représentant de la documentation technique :

Korhan Canbolat

Adresse du bureau :

Canbolat Vertriebs GmbH

Gneisenaustraße 10-11

D-97074 Würzburg

L'adresse de retour se trouve dans les mentions légales : <https://www.arebos.de/impressum/>

Numéro d'identification de la taxe sur le chiffre d'affaires : DE 263752326Le tribunal du registre du commerce est Würzburg, HRB 10082WEEE Reg.-Nr. DE 61617071