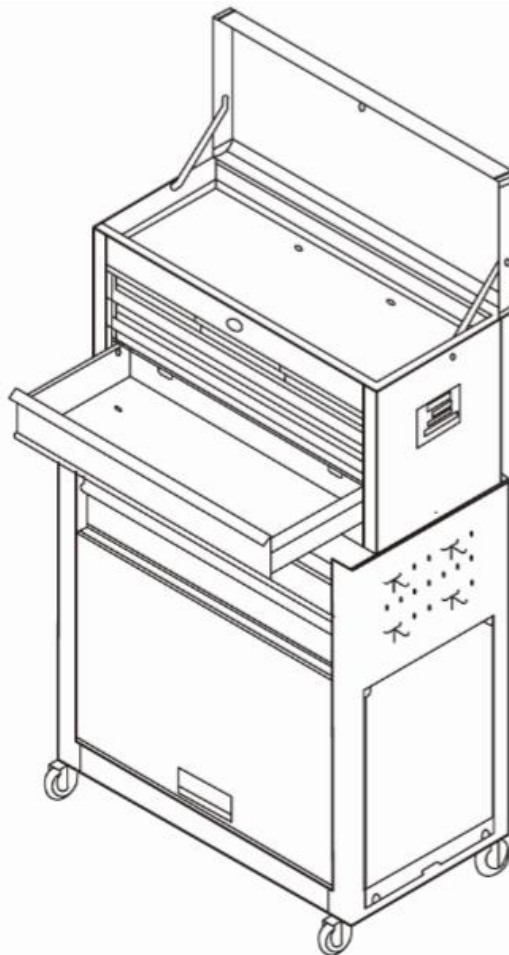


AREBOS

Servante d'atelier 9 tiroirs

AR-HE-WWS9

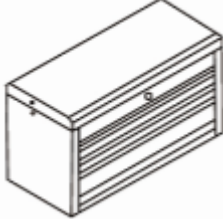








Mode d'emploi original



Suivez bien toutes les mesures de sécurité contenues dans ce mode d'emploi afin de vous assurer une utilisation en toute sécurité.

Merci d'avoir acheté notre produit. Veuillez lire le mode d'emploi avec attention avant d'utiliser le produit pour la première fois. Si vous deviez céder ce produit à un tiers, joignez-y le mode d'emploi.

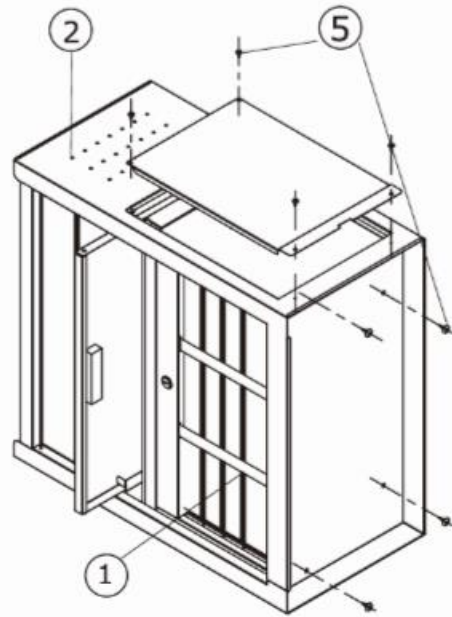
Liste des pièces

Pièces	N°	Qté
	1	1
	2	1
	3	4
	4	4
	5	8
	6	2
	7	4
	8	2
	9	1

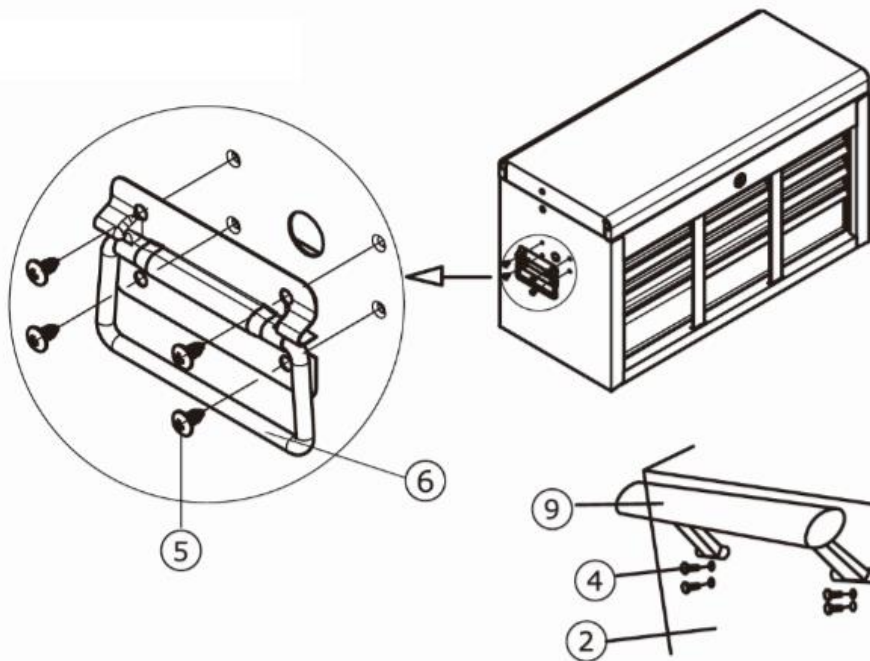
Assemblage

Enlever le panneau latéral

- Retirez les vis à l'aide d'un tournevis.

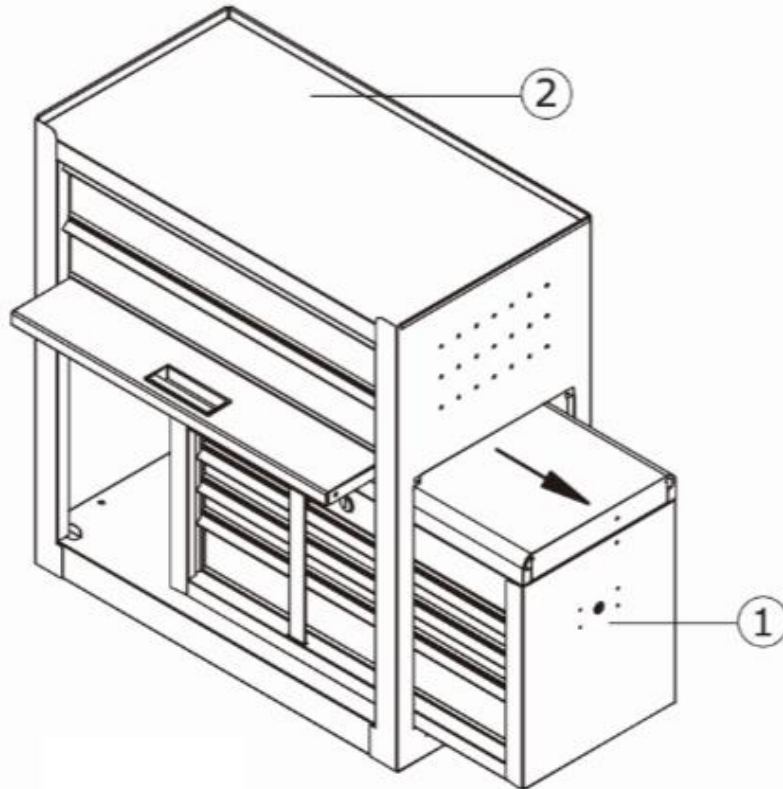


Assemblage de la poignée



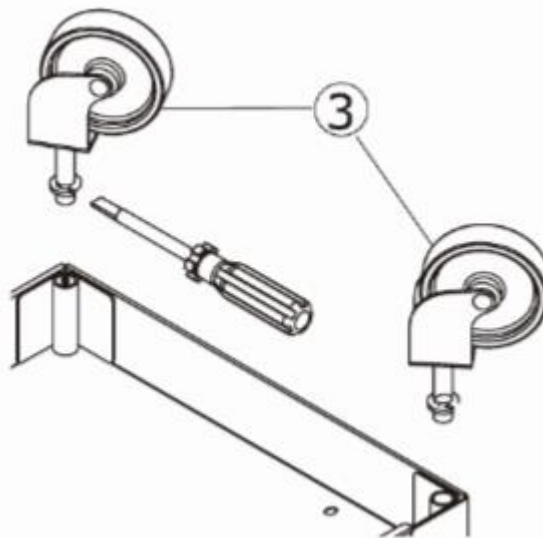
Retirez le coffre

- Placez l'armoire sur une surface plane. Retirez lentement le coffre de l'armoire.



Assemblage des roulettes

- Ecartez légèrement le roulement sur l'axe s'il est lâche.
- Pincez légèrement le roulement à l'aide d'une pince.
- Ne faites que des légers ajustements jusqu'à la roulette s'adapte correctement.

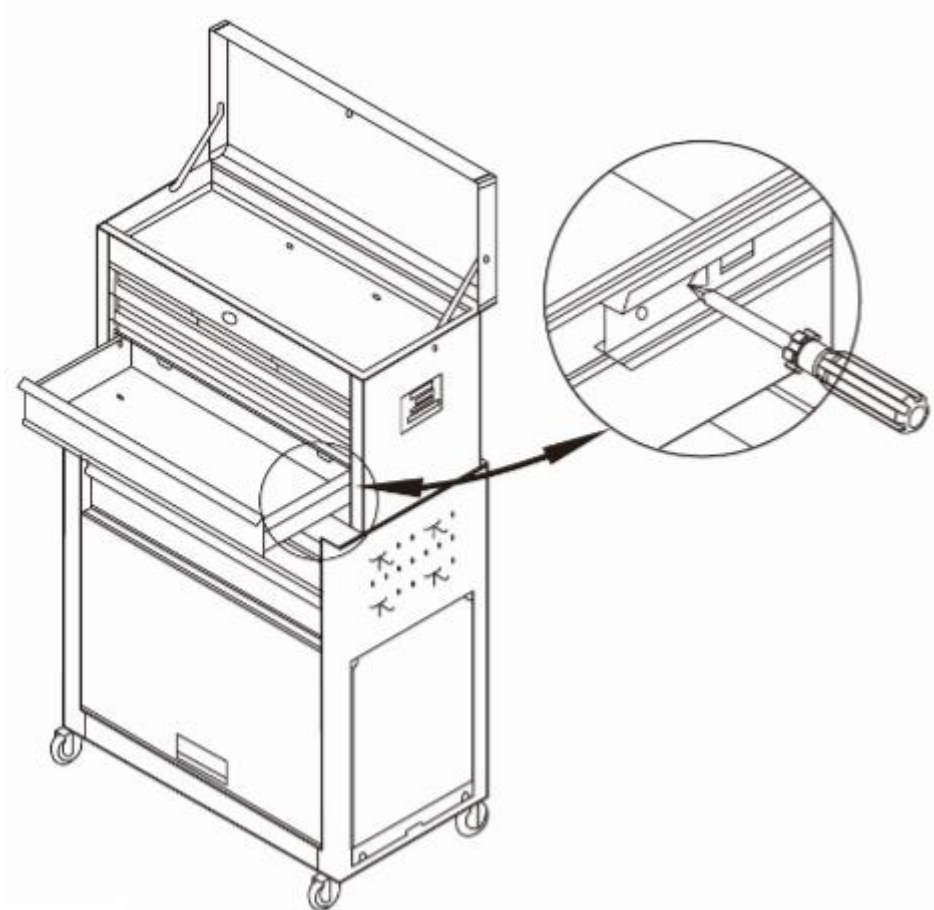




Glissière pour tiroir

Si vous devez enlever les tiroirs, suivez ces instructions d'enlèvement des tiroirs:

- Sortez le tiroir jusqu'au bout, puis rentrez-le quelque peu.
- Insérez un tournevis dans la fente de la glissière pour tiroir et appuyez sur le blocage pour dégager les lances. Répétez la procédure à l'autre côté et enlevez le tiroir.
- Pour remettre le tiroir, faites sortir le blocage pour que les lances s'enclenchent (3/16" à 1/4") et engagez les encoches avant du tiroir dans les pattes d'accrochage des glissières jusqu'au blocage et les lances s'enclenchent.



AVERTISSEMENT

- Lubrifiez le haut et le bas des glissières au moins 2x par an.
- N'ouvrez pas plus qu'un seul tiroir rempli au même temps.
- La capacité maximale est 70 kg (154 lbs).

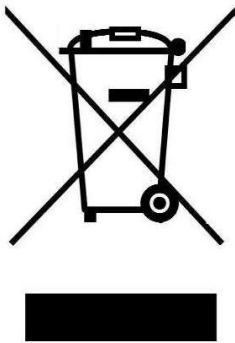
Indications de recyclage

Recyclage et emballage

Veillez à respecter les directives et recommandations en vigueur dans votre région pour le recyclage de l'emballage. Parfois, l'emballage peut contenir des sachets en plastiques - veuillez attentivement les tenir éloignés des enfants. Il y a risque de suffocation !

Recyclage des anciens appareils

Recyclez vos anciens appareils conformément aux directives et recommandations locales concernant le traitement des déchets.



Signification du symbole « poubelle »

Protégez notre environnement, les appareils électriques ne doivent pas être jetés dans la poubelle classique. Rendez-vous dans les déchetteries prévues à cet effet pour vous débarrasser des appareils électriques dont vous ne vous servez plus. Ainsi, vous aidez à éviter les effets négatifs potentiels sur l'environnement et la santé humaine dus au mauvais traitement des déchets. Vous apportez ainsi votre contribution à la revalorisation des déchets, au recyclage et à toute autre forme de revalorisation des anciens appareils électriques et électroniques. Vous pouvez obtenir des informations sur les lieux où emmener vos appareils auprès des administrations locales ou de votre commune.

Impressum

Nom du produit : Servante d'atelier 9 tiroirs

Numéro de modèle : AR-HE-WWS9 ; AR-HE-WWSB9 ; AR-HE-WWSR9

Numéro d'article : 4260551586712 (noir); 4260627425914 (noir/ bleu); 4260627425907(noir/ rouge)

Si le produit sera modifié sans notre accord, la garanti s'annule.

Date/Signature du fabricant/Lieu :

Würzburg, 3 août 2020



Signature :

Korhan Canbolat, Informaticien diplômé, gérant

Représentant du présent mode d'emploi/de ces données techniques :

Korhan Canbolat, Informaticien diplômé, gérant

Adresse du bureau :

Canbolat Vertriebs GmbH

Gneisenaustraße 10 – 11

D-97074 Würzburg

L'adresse de retour figure dans l'impressum : <https://www.arebos.de/impressum/>

Numéro d'identification de TVA : DE 263752326

Le tribunal de l'inscription au registre du commerce est Würzburg, HRB 10082

N° Inscr. DEEE : DE 61617071