

Mode d'emploi original – Servante Caisse à outils d'atelier 4 tiroirs noir

AREBOS

Servante Caisse à outils d'atelier 4 tiroirs

AR-HE-WW41S



Suivez bien toutes les mesures de sécurité contenues dans ce mode d'emploi afin de vous assurer une utilisation en toute sécurité.

Merci de votre confiance en AREBOS.

Merci d'avoir acheté notre produit. Veuillez lire le mode d'emploi avec attention avant d'utiliser le produit pour la première fois. Si vous devez céder ce produit à un tiers, joignez-y le mode d'emploi.

Règles de sécurité

Explication des symboles



Faites attention pendant l'utilisation du chariot à outils !



Risque de blessure ! Faites attention à vos pieds quand vous bougez le chariot à outils. **Risque d'écrasement !**



Avertissement ! Ne marchez pas avec vos pieds sur les tiroirs !



Avertissement ! Risque de renversement ! N'ouvrez pas tous les tiroirs en même temps !

Consignes de sécurité

- **Danger !** Lors de l'utilisation d'appareils, il faut respecter certaines mesures de sécurité afin d'éviter des blessures et dommages. Veuillez donc lire attentivement ce mode d'emploi/ces consignes de sécurité. Veillez à le conserver en bon état pour pouvoir accéder aux informations à tout moment. Si l'appareil doit être remis à d'autres personnes, veillez à leur remettre aussi ce mode d'emploi/ ces consignes de sécurité. Nous déclinons toute responsabilité pour les accidents et dommages dus au non-respect de ce mode d'emploi et des consignes de sécurité.
- **Danger !** **Veillez lire toutes les consignes de sécurité et instructions.** Tout non-respect des consignes de sécurité et instructions peut provoquer une décharge électrique, un incendie et/ou des blessures graves.
Conservez toutes les consignes de sécurité et instructions pour une consultation ultérieure.
- Lors du chargement et du déchargement des tiroirs, veillez à ce que le poids soit réparti de manière égale sur les tiroirs et la servante.
- Il est interdit de transporter des personnes avec la servante d'atelier.

- Lors du chargement et du déchargement, le frein doit être bloqué.
- En cas de terrains en pente ou accidentés, veillez à ce que la servante d'atelier ne se renverse pas.
- Lorsque vous vous déplacez sur des terrains en pente, il faut maintenir la servante d'atelier par la poignée.
- Respectez la charge totale autorisée. (75 kg)
- Le chariot à pleine charge est très lourd. Risque de basculement lors d'une ouverture non-conforme ! Ne jamais ouvrir plusieurs tiroirs en même temps.
- Après le transport et/ou le montage, veillez à ce que tous les tiroirs soient bien fermés.
- Pour des raisons de sécurité, les tiroirs de la servante ne peuvent être ouverts que l'un après l'autre, ce qui empêche que plusieurs tiroirs ne s'ouvrent à la fois.
- Poussez la servante d'atelier afin d'éviter des blessures corporelles !
- Avant chaque utilisation, il faut vérifier si l'appareil n'est pas endommagé ! N'utilisez l'appareil que lorsqu'il est en parfait état technique et sûr d'utilisation.
- Il est interdit de procéder à des modifications quelles qu'elles soient tout comme à des rajouts ou des transformations sur la servante d'atelier.
- L'utilisation d'accessoires ou de pièces de rechange qui ne sont pas explicitement recommandées par le fabricant peut entraîner des blessures et des dommages.
- Utilisez exclusivement des accessoires et pièces de rechange d'origine.
- La servante d'atelier n'est pas un jouet ! Gardez la servante d'atelier hors de portée des enfants !
- Stockez la servante d'atelier toujours dans un endroit inaccessible aux enfants. La température de stockage optimale est comprise entre 10 et 30 °C.
- Veillez au fait que nos appareils, conformément à leur affectation, n'ont pas été construits, pour être utilisés dans un environnement professionnel, industriel ou artisanal. Nous déclinons toute responsabilité si l'appareil est utilisé professionnellement, artisanalement ou dans des sociétés industrielles, tout comme pour toute activité équivalente.
- Si une utilisation sûre n'est plus garantie, mettez hors service le produit et protégez-le contre une utilisation involontaire. Une utilisation sûre n'est plus garantie si le produit
 - est visiblement endommagé,
 - ne fonctionne plus correctement,
 - était stocké pour une longue durée de temps dans un environnement défavorable
 - était exposé aux contraintes de transport considérables.
- Faites effectuer les travaux de maintenance, de réglage et de réparation exclusivement par un spécialiste ou un atelier spécialisé.

Caractéristique technique

Modèle	AR-HE-WW41S
Chariot à outils total (avec roues)	620 x 330 x 760 mm
Chariot à outils total (sans roues)	620 x 330 x 655 mm
4x tiroirs	500 x 305 x 65 mm
1x grand compartiment	500 x 305 x 250 mm
Dimensions roues	20 x 75 mm
Surface	Résistante aux rayures
Matière	Métal
Nombre roues	4
Poids	22,5 kg
Couleur	Noir

Description de l'appareil et Utilisation

Description de l'appareil

1. Servante
2. Roues
3. Poignée
4. Interrupteur de verrouillage

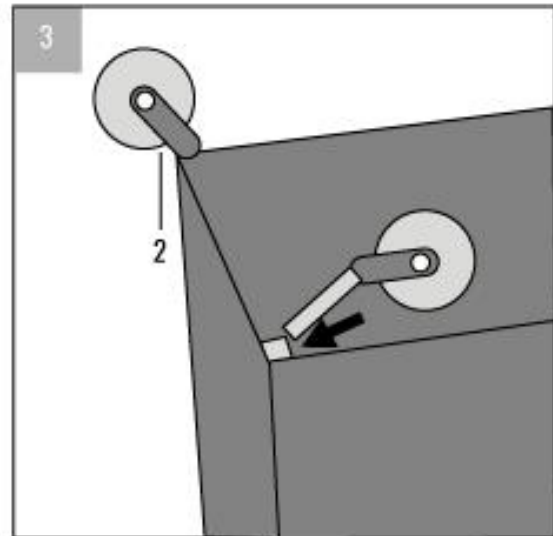
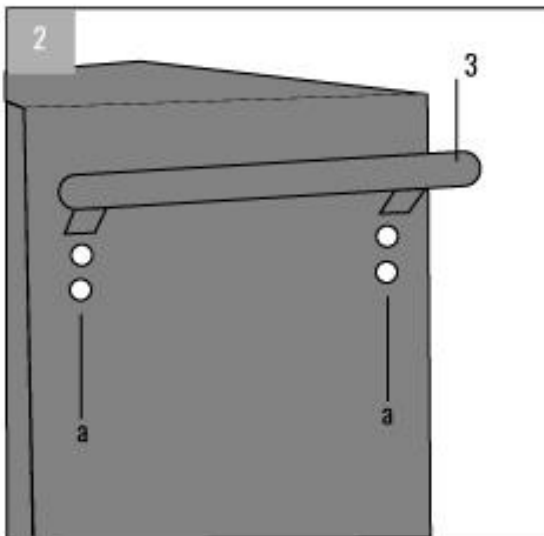
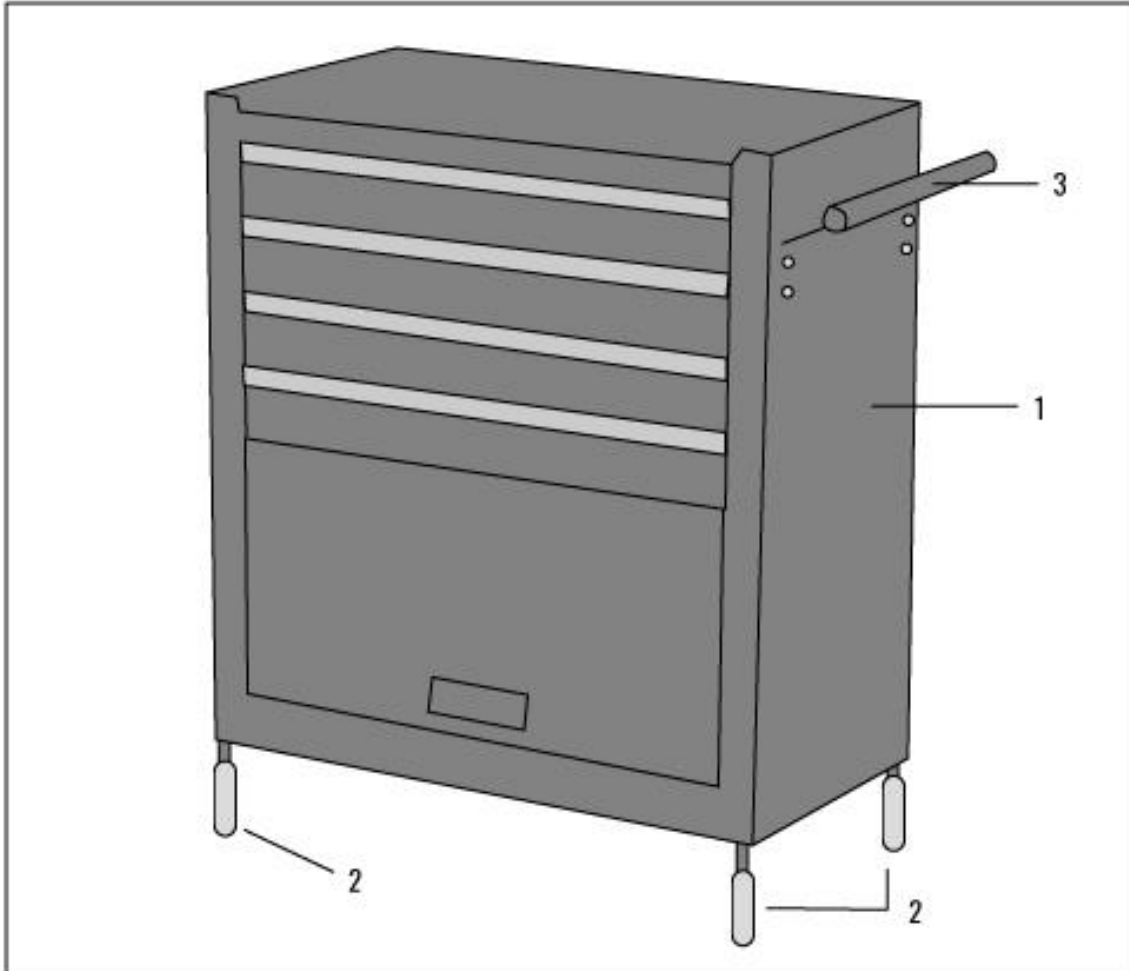
Volume de livraison

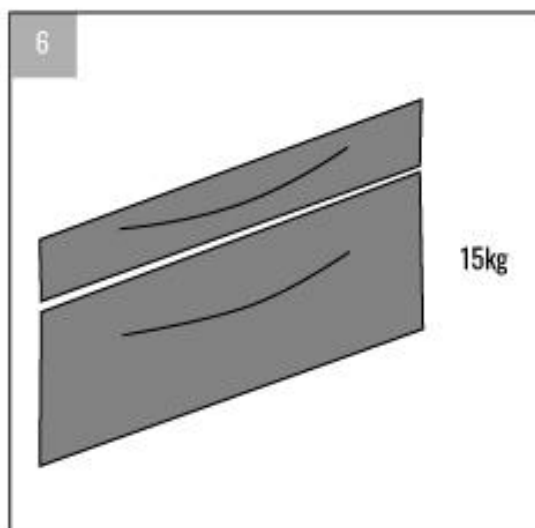
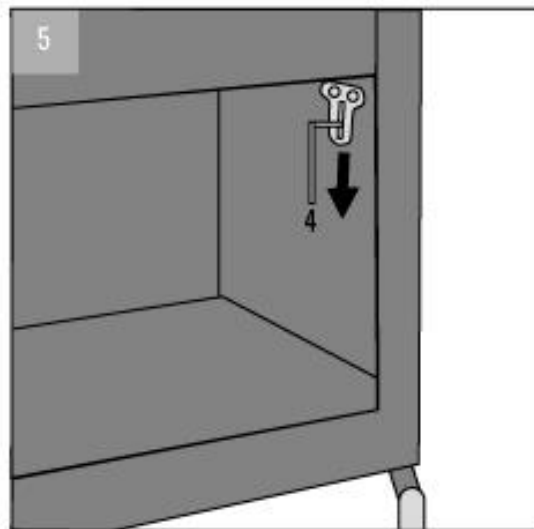
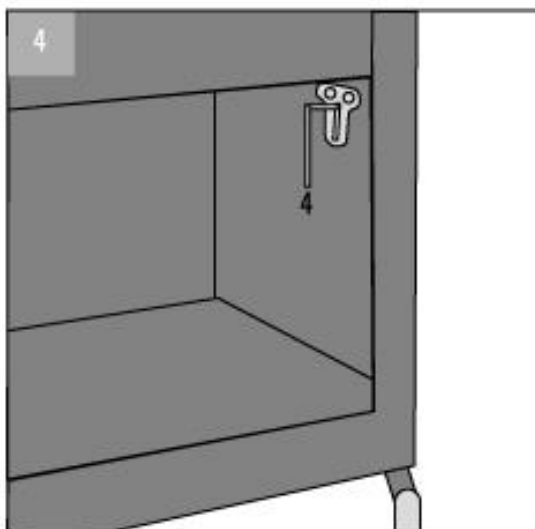
- Ouvrez l'emballage et prenez l'appareil en le sortant avec précaution de l'emballage.
- Retirez le matériel d'emballage tout comme les sécurités d'emballage et de transport (s'il y en a).
- Vérifiez si la livraison est bien complète.
- Contrôlez si l'appareil et ses accessoires ne sont pas endommagés par le transport.
- Conservez l'emballage autant que possible jusqu'à la fin de la période de garantie.

Utilisation

- La servante d'atelier sert au stockage et au transport d'outils et de petites pièces. La servante d'atelier peut être utilisée sur des revêtements de sol différents (stables et plats) à l'intérieur.
- La machine doit exclusivement être employée conformément à son affectation. Chaque utilisation allant au-delà de cette affectation est considérée comme non conforme. Pour les dommages en résultant ou les blessures de tout genre, le producteur décline toute responsabilité et l'opérateur/l'exploitant est responsable.

Montage





- **Remarque !** Afin d'éviter un mauvais fonctionnement, veuillez veiller à ce que tous les tiroirs restent bien COMPLÈTEMENT fermés avant d'en ouvrir un !

Montage poignée

- Montez la poignée avec les vis (a) comme représenté sur l'illustration 2.

Montage roues

- Montez les roues (2) comme représenté sur la figure 3.

Avant la mise en service

- Déverrouillez les tiroirs en poussant vers le bas l'interrupteur de verrouillage (4) se trouvant dans le tiroir le plus bas. (Fig. 4-5)
- Notez que le max. capacité de charge par tiroir est 15 kg ! (Fig. 6)

Desserrez le verrou de transport





Nettoyage

Nettoyez la servante d'atelier avec un chiffon légèrement humide et le cas échéant avec un produit nettoyant spécial laque. N'utilisez pas de solvant ou d'autres produits nettoyants agressifs ou à récurer afin de ne pas endommager les surfaces.

Indications de recyclage

Recyclage et emballage

- Veillez à respecter les directives et recommandations en vigueur dans votre région pour le recyclage de l'emballage. Parfois, l'emballage peut contenir des sachets en plastiques - veillez attentivement les tenir éloignés des enfants. Il y a risque de suffocation !

Recyclage des anciens appareils

- Recyclez vos anciens appareils conformément aux directives et recommandations locales concernant le traitement des déchets.
- À la fin de la durée de vie de l'article déposez-vous les matières premières correctement afin qu'un recyclage convenable soit permis. Si vous n'êtes pas sûre comment agir correctement, les traiteurs locaux d'ordures vous aident avec plaisir.

Notre numéro de service à la clientèle : +49 (0) 931-45232700

Impressum

Nom du produit	Numéro d'article	Numéro de modèle
Arebos Chariot d'atelier 4 tiroirs Rouge	4260551586798	AR-HE-WW41R
Arebos Chariot d'atelier 4 tiroirs Bleu	4260551586835	AR-HE-WW41B
Arebos Chariot d'atelier 4 tiroirs Noir	4260551586859	AR-HE-WW41S

Si le produit sera modifié sans notre accord, la garanti s'annule.

Vérifié après
EU Norme :
DIN EN 1757-3:2003

Date/Signature du fabricant/Lie :

Würzburg, 12.02.2020



Signature :
Korhan Canbolat, Informaticien diplômé, gérant

Représentant du présent mode d'emploi / de ces données techniques :
Korhan Canbolat, Informaticien diplômé, gérant

Adresse du bureau :
Canbolat Vertriebs GmbH
Gneisenaustraße 10 – 11
D-97074 Würzburg

L'adresse de retour figure dans l'impressum : <https://www.arebos.de/impressum/>

Numéro d'identification de TVA : DE 263752326
Le tribunal de l'inscription au registre du commerce est Würzburg, HRB 10082
N° Inscr. DEEE : DE 61617071